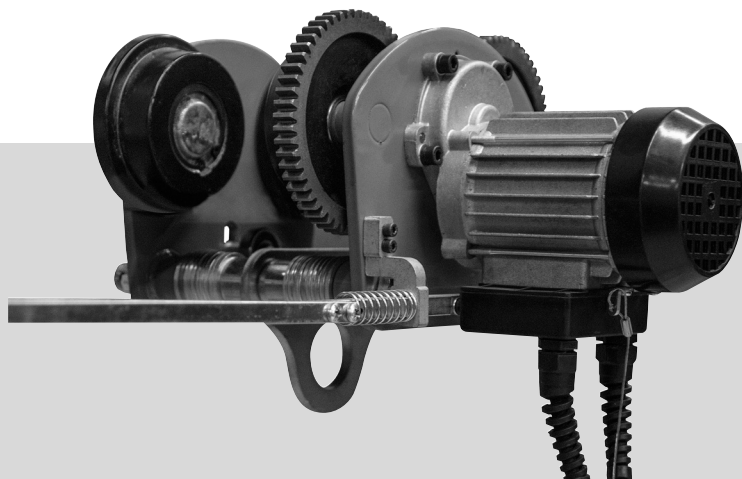


<b>D</b>	<b>Originalbetriebsanleitung</b>	<b>Laufkatze</b>
<b>GB</b>	Translation of the original instructions	Crane trolley
<b>F</b>	Traduction du mode d'emploi d'origine	Treuil roulant
<b>I</b>	Traduzione del Manuale d'Uso originale	Carrello della gru
<b>NL</b>	Vertaling van de originele gebruiksaanwijzing	Loopkat
<b>CZ</b>	Překlad originálního návodu k provozu	Jeřábová kočka
<b>SK</b>	Preklad originálneho návodu na prevádzku	Žeriavová mačka
<b>H</b>	Az eredeti használati utasítás fordítása	Futómacska
<b>SLO</b>	Prevod originalnih navodil za uporabo	Tekač žerjava
<b>HR</b>	Prijevod originalnog naputka za uporabu.	Mačka dizalice
<b>BG</b>	Превод на оригиналната инструкция	Количка на кран
<b>RO</b>	Traducerea modului original de utilizare	Cărucior-troliu



GÜDE GmbH & Co. KG  
 Birkichstrasse 6  
 74549 Wolpertshausen  
 Deutschland



**DEUTSCH****Bitte lesen Sie die Gebrauchsanweisung vor Inbetriebnahme sorgfältig durch.**

ENGLISH

Please read the instructions carefully before starting the machine.

FRANÇAIS

Veuillez lire avec soin le mode d'emploi avant la mise en service

ITALIANO

Leggere attentamente le istruzioni per l'uso prima di mettere in funzione l'elettrodomestico.

NEDERLANDS

Graag instructies zorgvuldig doorlezen vóóordat u de machine in gebruik neemt.

SLOVENSKY

Pred prvým použitím prístroja si pozorne prečítajte návod na obsluhu.

CESKY

Před spuštěním stroje si pečlivě přečtěte návod k používání.

MAGYAR

Kérjük alaposan olvassa el a tájékoztatót mielőtt a gépet használja.

SLOVENIJA

Pred uvedbo v pogon prosim natančno preberite priložena navodila za uporabo.

HRVATSKI

Prije puštanja u rad pažljivo pročitajte naputak za upotrebu.

БЪЛГАРСКИ

Преди пускане на уреда в действие моля прочетете внимателно инструкцията за използване.

România

Va rugăm să citiți cu atenție modul de utilizare înaintea punerii utilajului în funcțiune.

SRPSKI

Pre puštanja u rad pažljivo pročitajte uputstvo za upotrebu.



**INBETRIEBNAHME** | STARTING-UP THE MACHINE | MISE EN SERVICE | MESSA IN FUNZIONE |  
INBEDRIJFSTELLING | UVEDENÍ DO PROVOZU | UVEDENIE DO PREVÁDZKY | ÜZEMBE HELYEZÉS |  
UVEDBA V POGON | PUŠTANJE U RAD | ПУСКАНЕ В ДЕЙСТВИЕ | PUNEREA ÎN FUNCȚIUNE |  
PUŠTANJE U RAD \_\_\_\_\_

7

## Deutsch

**TECHNISCHE DATEN | BESTIMMUNGSGEMÄSSE VERWENDUNG | GERÄTEBESCHREIBUNG |  
RESTRISIKEN | VERHALTEN IM NOTFALL | ANFORDERUNGEN AN DEN BEDIENER | SYMBOLE |  
SICHERHEITSHINWEISE | WARTUNG | GEWÄHRLEISTUNG | SERVICE | ENTSORGUNG |  
FEHLERBEHEBUNG \_\_\_\_\_**

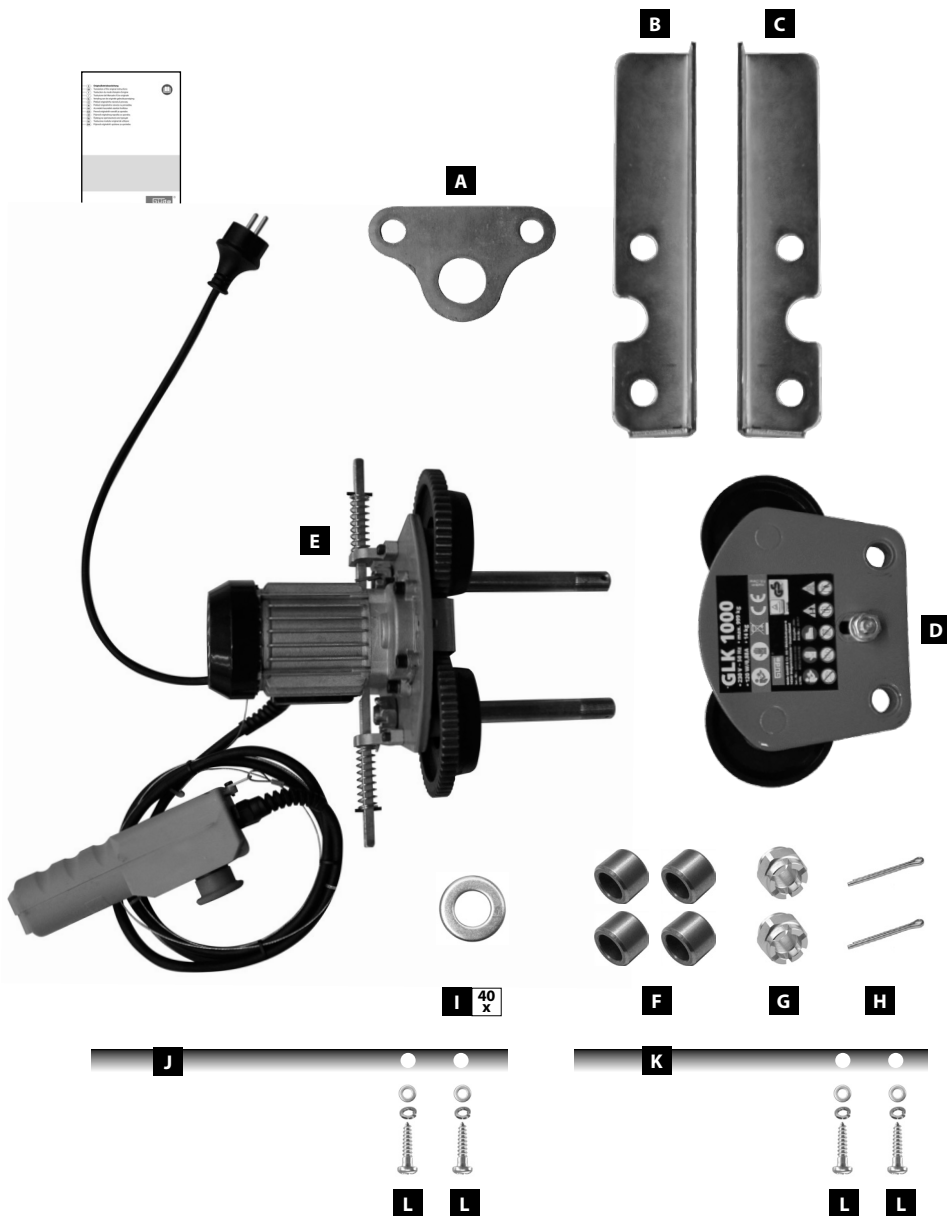
13

**Original EG-Konformitätserklärung** | Translation of the EC-Declaration of Conformity | Traduction de la déclaration de conformité CE | Traduzione della dichiarazione di conformità CE | Declaración CE de conformidad - original | Vertaling van de EG-Conformiteitverklaring | Origina –EF-Overensstemmelseserklæring | Příklad prohlášení o shodě EU | Příklad vyhlásenie o zhode EÚ | Αυθεντική δήλωση πιστότητας ΕΚ | Fordítása azonosági nyilatkozat EU | Prevod izjava o ustreznosti EU | Prevođenje u Izjava o skladnosti EU | Превод на Декларация за сходство с ЕС | Traducere a declarație de conformitate UE | AT uygunluk beyanı tercümesi | Tłumaczenie Deklaracji zgodności WE \_\_\_\_\_

22



**LIEFERUMFANG** | DELIVERED ITEMS | ARTICLES DÉLIVRÉS | VOLUME DELLA FORNITURA |  
LEVERINGSOMVANG | OBJEM DODÁVKY | ROZSAH DODÁVKY | SZÁLLÍTÁSI TERJEDELEM |  
OBSEG DOBAVE | OPSEG ISPORUKE | ОБЕМ НА ДОСТАВКАТА | VOLUMUL LIVRĂRII |  
OPSEG ISPORUKE



DE <b>Montage</b>	SI Montaža	
GB Assembly	HR Montaža	
FR Montage	BG Монтаж	
IT Montaggio	RO Montaj	
NL Montage	BA Montaža	
CZ Montáž		
SK Montáž		
HU Szerelés		

7

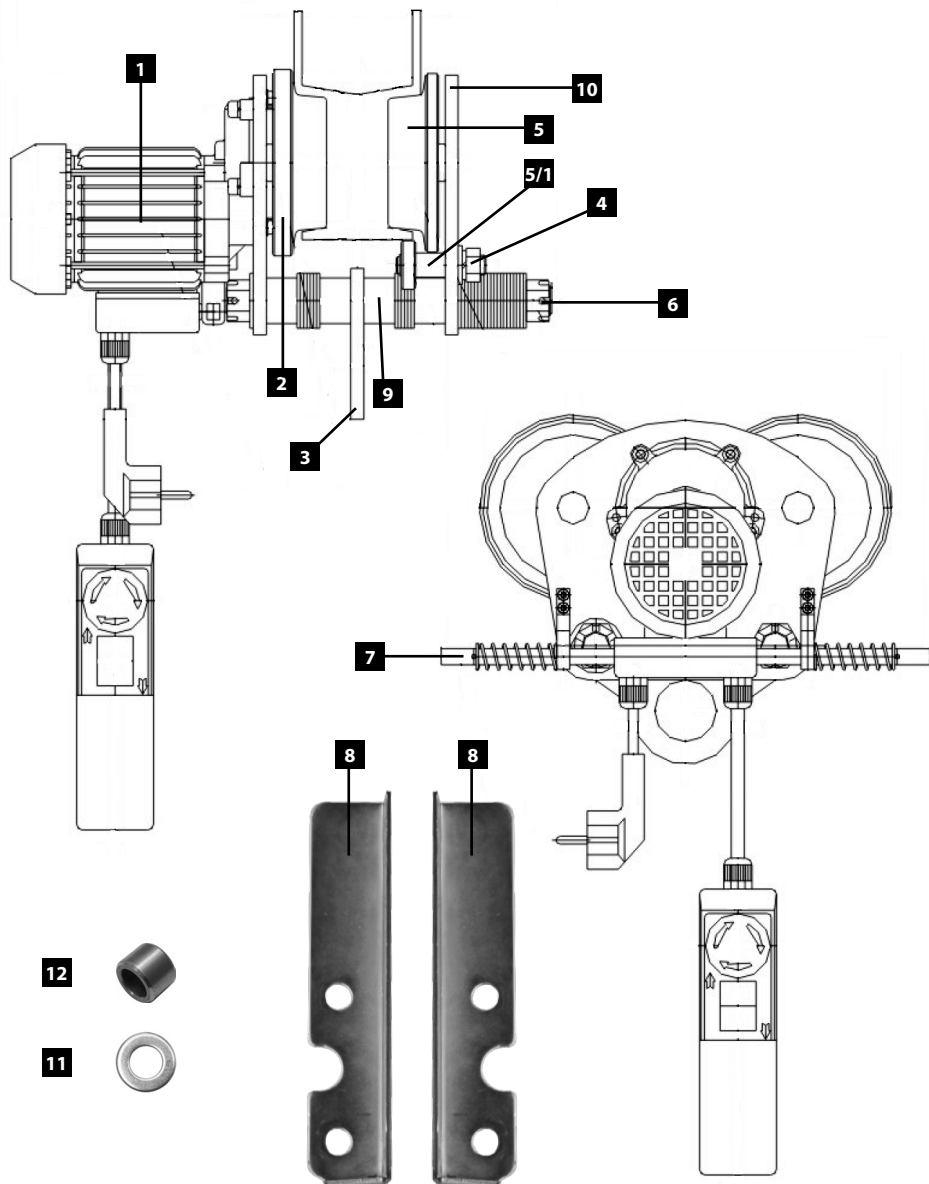
DE <b>Betrieb</b>	SI Delovanje	
GB Operation	HR Rad	
FR Fonctionnement	BG Работа	
IT Esercizio	RO Funcționare	
NL Gebruik	BA Rad	
CZ Provoz		
SK Prevádzka		
HU Üzemeltetés		

10

DE <b>Transport / Lagerung</b>	SI Transport / Shranjevanje	
GB Transport / storage	HR Prijevoz / Uskladištenje	
FR Transport / Stockage	BG Транспортиране / Съхранение	
IT Trasporto / Stoccaggio	RO Transport / Depozitare	
NL Transport / Bewaring	BA Prevoz / Uskladištenje	
CZ Přeprava / Uložení		
SK Transport / Uloženie		
HU Szállítás / Tárolás		

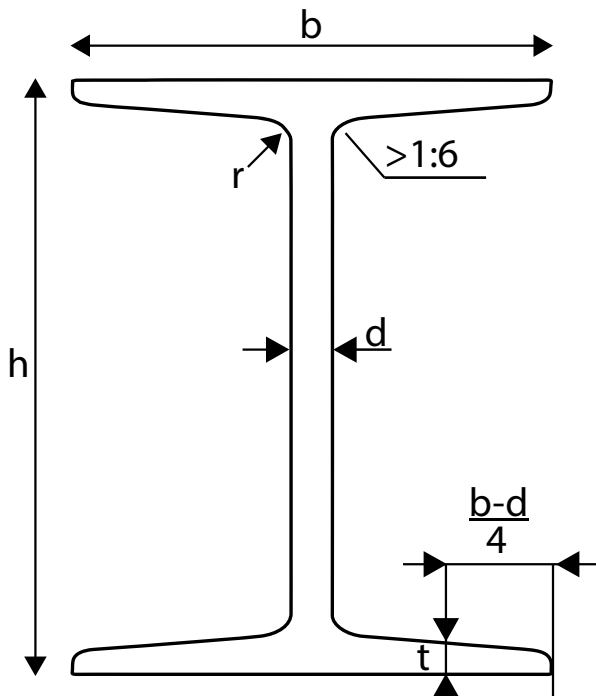
12

**GERÄTEBESCHREIBUNG** | POWER TOOL DESCRIPTION | DESCRIPTION DE LA MACHINE |  
DESCRIZIONE DELL'ELETTROUTENSILE | BESCHRIJVING VAN HET APPARAAT | POPIS PŘÍSTROJE |  
POPIS PRÍSTROJA | A KÉSZÜLÉK LEÍRÁSA | OPIS NAPRAVE | OZNAKA UREĐAJA  
ОПИСАНИЕ НА УРЕДА | DESCRIERE UTILAJ | OZNAKA APARATA

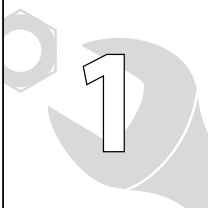


DE **Montage**  
 GB Assembly  
 FR Montage  
 IT Montaggio  
 NL Montage  
 CZ Montáž  
 SK Montáž  
 HU Szerelés

SI Montaža  
 HR Montaža  
 BG Монтаж  
 RO Montaj  
 BA Montaža



h	b	d	t	r
100	68	4,5	7,6	3,3
126	74	5	8,4	3,5
140	80	5,5	9,1	3,8
160	88	6	9,9	4
180	94	6,5	10,7	4,3
200	100	7	11,4	4,5
200	102	9	11,4	4,5
220	110	7,5	12,3	4,8

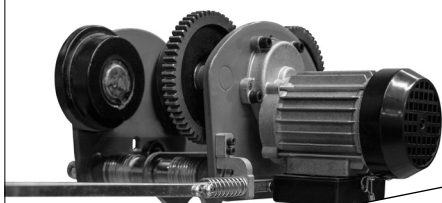


DE **Montage**  
 GB Assembly  
 FR Montage  
 IT Montaggio  
 NL Montage  
 CZ Montáž  
 SK Montáž  
 HU Szerelés

SI Montaža  
 HR Montaža  
 BG Монтаж  
 RO Montaj  
 BA Montaža



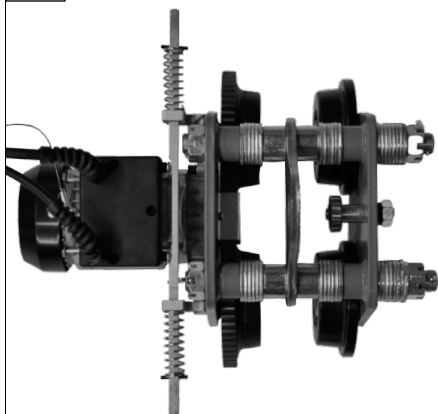
1



A



2





DE **Montage**

GB Assembly

FR Montage

IT Montaggio

NL Montage

CZ Montáž

SK Montáž

HU Szerelés

SI Montaža

HR Montaža

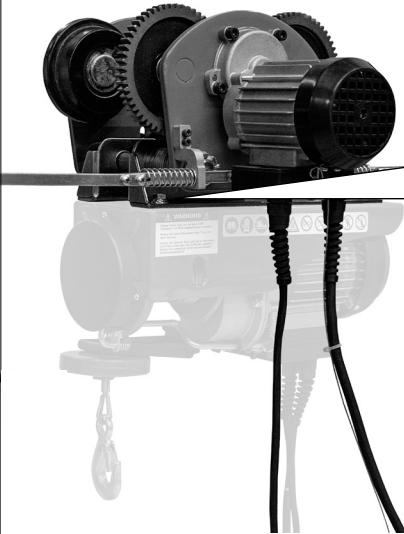
BG Монтаж

RO Montaj

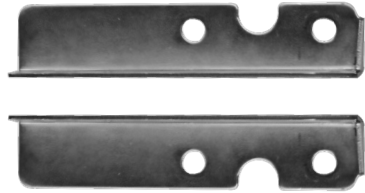
BA Montaža



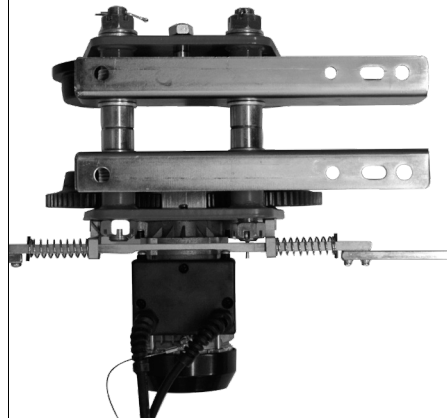
3



B C



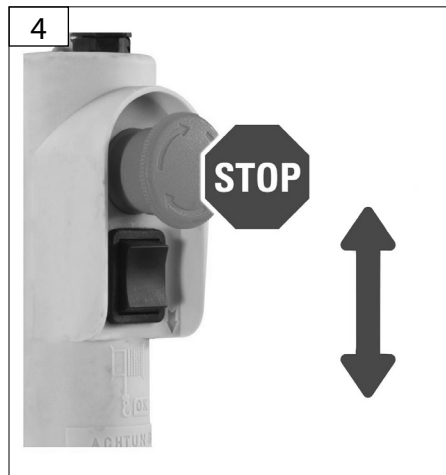
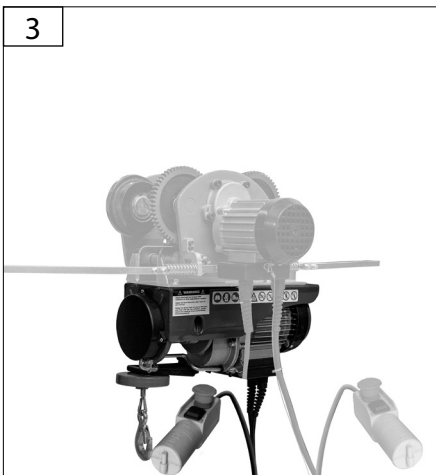
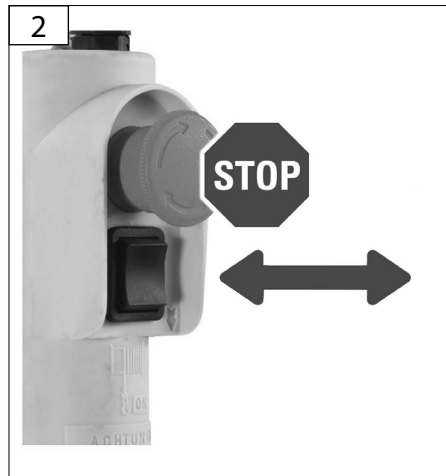
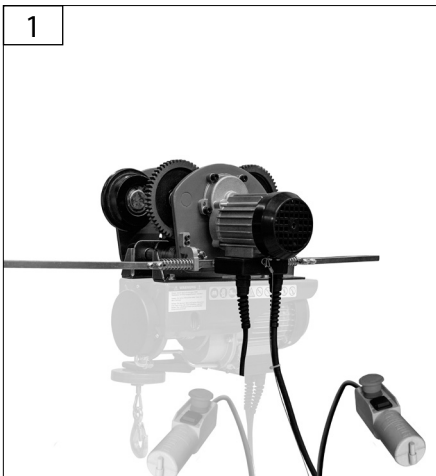
4



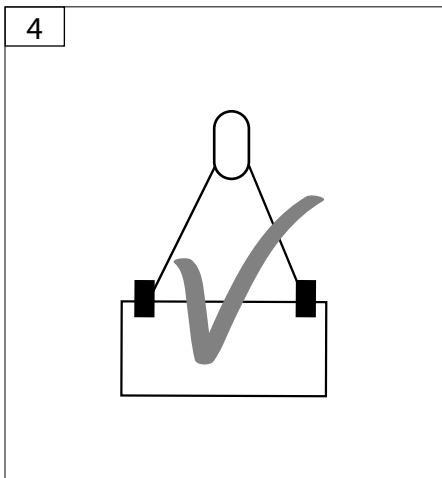
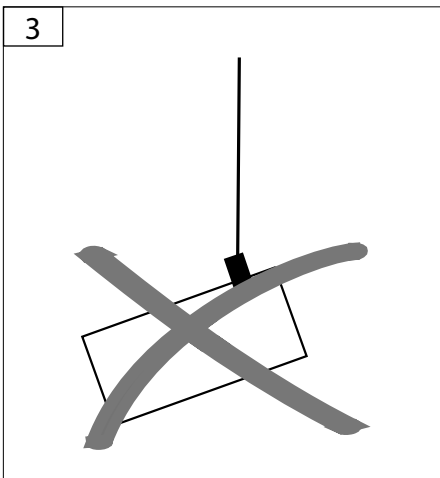
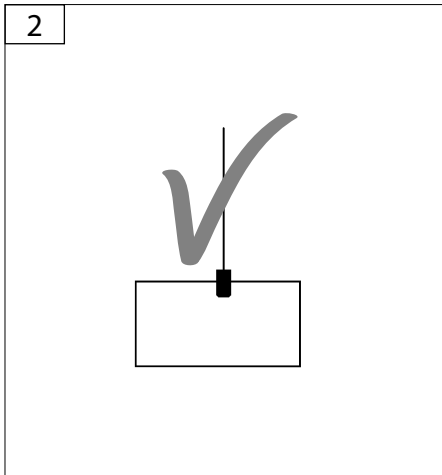
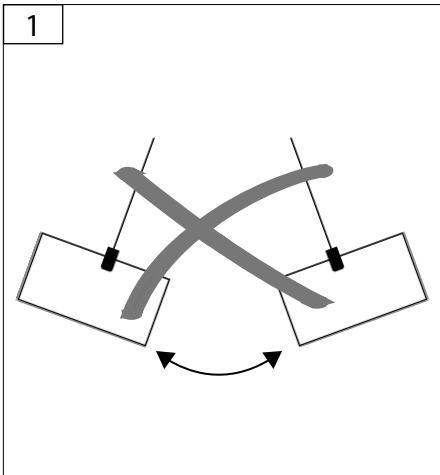
START  
2  
STOP

DE **Betrieb**  
GB Operation  
FR Fonctionnement  
IT Esercizio  
NL Gebruik  
CZ Provoz  
SK Prevádzka  
HU Üzemeltetés

SI Delovanje  
HR Rad  
BG Работа  
RO Funcționare  
BA Rad



DE <b>Betrieb</b>	SI Delovanje	START 2 STOP
GB Operation	HR Rad	
FR Fonctionnement	BG Работа	
IT Esercizio	RO Funcționare	
NL Gebruik	BA Rad	
CZ Provoz		
SK Prevádzka		
HU Üzemeltetés		



**DE Transport / Lagerung**

GB Transport / storage

FR Transport / Stockage

IT Trasporto / Stoccaggio

NL Transport / Bewaring

CZ Přeprava / Uložení

SK Transport / Uloženie

HU Szállítás / Tárolás

SI Transport / Shranjevanje

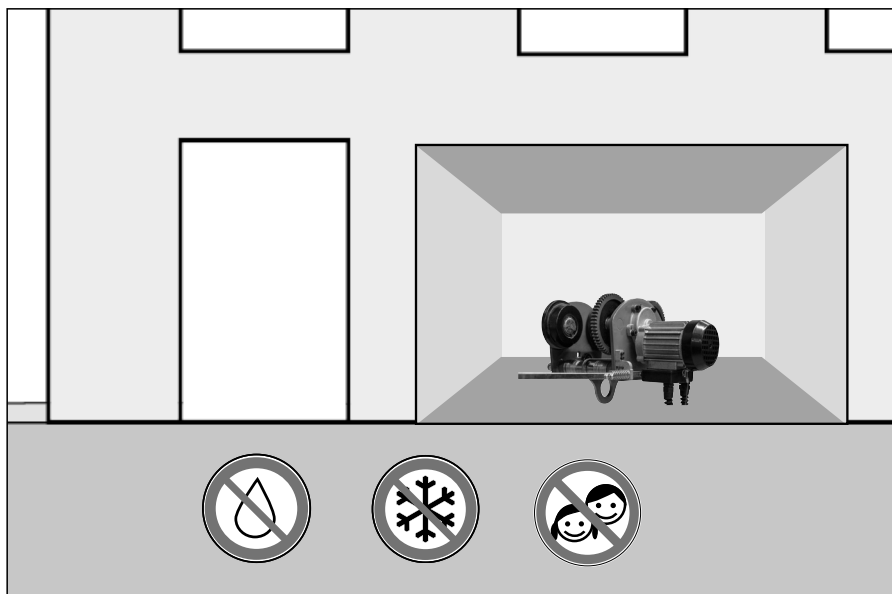
HR Prijevoz / Uskladištenje

BG Транспортиране / Съхранение

RO Transport / Depozitare

BA Prevoz / Uskladištenje

3



## Technische Daten

### LAUFKATZE GLK 1000

Artikel-Nr. ....	01717
Anschluss.....	230 V~50 Hz
Schutzart: .....	IP 54 B
Motorleistung:.....	120 W / 0,88 A
Betriebsart: .....	S3 25%-10 min
max. Belastungsgewicht:.....	999 kg
max. Montagehöhe: .....	6,50 m
Laufgeschwindigkeit:.....	16m/min
Kabellänge Bedienelement:.....	5 m
Gewicht netto/brutto: .....	14 / 15 kg
Aufbaumaß L x B x H: .....	750 mm x 330 mm x 200 mm



Benutzen Sie das Gerät erst nachdem

Sie die Bedienungsanleitung aufmerksam gelesen und verstanden haben. Beachten Sie alle in der Anleitung aufgeführten Sicherheitshinweise. Verhalten Sie sich verantwortungsvoll gegenüber anderen Personen. Falls über den Anschluss und die Bedienung des Gerätes Zweifel entstehen sollten, wenden Sie sich an den Kundendienst.

Dieses Gerät darf nicht von Kindern benutzt werden.

Das Gerät darf nicht von Personen mit verminderten physischen, sensorischen oder geistigen Fähigkeiten oder Personen mit unzureichendem Wissen oder Erfahrung benutzt werden, außer sie werden von einer für sie verantwortlichen Person beaufsichtigt oder angeleitet.

Kinder sollten beaufsichtigt werden, damit sie nicht mit dem Gerät spielen.

### Bestimmungsgemäße Verwendung

Das Gerät ist zum Heben und Senken sowie zum Verfahren von Lasten im Innenbereich geeignet. Die auf dem Gerät angegebene Nutzlast darf nicht überschritten werden. Lasten nicht über längere Zeit oder unbeaufsichtigt in angehobenem Zustand belassen. Der Bediener darf eine Lastbewegung erst

dann einleiten, wenn er sich davon überzeugt hat, dass die Last richtig angeschlagen ist und sich keine Personen im Gefahrenbereich aufhalten. Der Aufenthalt unter einer angehobenen Last ist verboten. Beim Einhängen des Gerätes ist vom Bediener darauf zu achten, dass das Gerät so bedient werden kann, dass der Bediener weder durch das Gerät selbst noch durch das Tragmittel oder die Last gefährdet wird. Die Unfallverhütungs- und Sicherheitsvorschriften für handbetriebene Hebezeuge des jeweiligen Landes, in dem das Gerät eingesetzt wird, sind unbedingt zu beachten. Zur bestimmungsgemäßen Verwendung gehört neben der Beachtung der Betriebsanleitung auch die Einhaltung der Inspektions- und Wartungsbedingungen. Bei Funktionsstörungen ist das Hebezeug sofort außer Betrieb zu setzen. Aufgrund körperlicher Gefährdung des Benutzers und anderer Personen darf die Laufkatze nicht für andere Zwecke eingesetzt werden. Dieses Gerät darf nur wie angegeben bestimmungsgemäß verwendet werden. Bei Nichtbeachtung der Bestimmungen, aus den allgemein gültigen Vorschriften sowie den Bestimmungen aus dieser Anleitung, kann der Hersteller für Schäden nicht verantwortlich gemacht werden.

### Gerätebeschreibung

- 1** Antriebsmotor
- 2** Laufrolle
- 3** Einhängeöse für Flaschenzug
- 4** Mutter der Anpressrolle
- 5** Laufrolle
- 5/1** Anpressrolle
- 6** Kronenmutter
- 7** Anschlag Endabschaltung
- 8** Montageplatten für elektrischer Seilzug
- 9** Traverse
- 10** Seitenplatte
- 11** Distanzscheiben
- 12** Distanzhülsen

### Restrisiken

 **Die rotierenden Walzen der Laufkatze können zu schweren Schnittverletzungen bzw. Abtrennen von Körperteilen führen.**

Niemals bei laufendem Gerät unter das Gehäuse fassen. Während der Arbeit Schutzhandschuhe und Sicherheitsschuhe tragen.

### **Mangelhafte Beleuchtung/ Lichtverhältnisse stellen ein hohes Sicherheitsrisiko dar.**

Sorgen Sie bei der Arbeit mit dem Gerät immer für ausreichende Beleuchtung bzw. gute Lichtverhältnisse.

## Verhalten im Notfall

### **Verletzungsgefahr!**

Bringen Sie Hände oder Füße nie in die Nähe von rotierenden Teilen. Halten Sie und andere Personen beim Betrieb der Laufkatze immer ausreichend Abstand.

Leiten Sie die der Verletzung entsprechend notwendigen Erste Hilfe Maßnahmen ein und fordern Sie schnellst möglich qualifizierte ärztliche Hilfe an. Bewahren Sie den Verletzten vor weiteren Schädigungen und stellen Sie diesen ruhig. Für einen eventuell eintretenden Unfall sollte immer ein Verbandskasten nach DIN 13164 am Arbeitsplatz griffbereit vorhanden sein. Dem Verbandskasten entnommenes Material ist sofort wieder aufzufüllen. Wenn Sie Hilfe anfordern, machen Sie folgende Angaben:

1. Ort des Unfalls
2. Art des Unfalls
3. Zahl der Verletzten
4. Art der Verletzungen

## Anforderungen an den Bediener

Der Bediener muss vor Gebrauch des Gerätes aufmerksam die Bedienungsanleitung gelesen und verstanden haben.

**Qualifikation:** Außer einer ausführlichen Einweisung durch eine sachkundige Person ist keine spezielle Qualifikation für den Gebrauch des Gerätes notwendig.

**Mindestalter:** Das Gerät darf nur von Personen betrieben werden, die das 18. Lebensjahr vollendet haben. Eine Ausnahme stellt die Benutzung als Jugendlicher dar, wenn die Benutzung im Zuge einer Berufsausbildung zur Erreichung der Fertigkeit unter Aufsicht eines Ausbilders erfolgt.

**Schulung:** Die Benutzung des Gerätes bedarf einer entsprechenden Unterweisung durch eine Sachkundige Person bzw. die Bedienungsanleitung. Eine spezielle Schulung ist nicht notwendig.

Der Bediener ist verantwortlich für Unfälle oder Gefahren gegenüber Dritten.

## Symbole



Warnung/Achtung!



Betriebsanweisung lesen!



Schutzhandschuhe tragen!



Sicherheitsschuhe mit Stahlkappen tragen!



Nicht Hineinfassen



Vor Nässe schützen  
Die Maschine nicht dem Regen aussetzen.



Am Netzkabel ziehen verboten!



Vor Nässe schützen



Vor Frost schützen



Niemals unter der Last aufhalten!



Niemals Personen transportieren/anheben!



Halten Sie in der Nähe stehende Personen auf sicheren Abstand zur Maschine (mindestens 5m)



Betrieb nur an 230 V + RCD



CE Konformitätszeichen



Schadhafte und/oder zu entsorgende elektrische oder elektronische Geräte müssen an den dafür vorgesehenen Recycling-Stellen abgegeben werden.



Vor Nässe schützen



Packungsorientierung Oben



Geprüfte Sicherheit

## Allgemeine Sicherheitshinweise für Elektrowerkzeuge

### **WARNUNG**

#### Lesen Sie alle Sicherheitshinweise und Anweisungen.

Versäumnisse bei der Einhaltung der Sicherheitshinweise und Anweisungen können elektrischen Schlag, Brand und/oder schwere Verletzungen verursachen.

#### Bewahren Sie alle Sicherheitshinweise und Anweisungen für die Zukunft auf.

Der in den Sicherheitshinweisen verwendete Begriff „Elektrowerkzeug“ bezieht sich auf netzbetriebene Elektrowerkzeuge (mit Netzkabel) und auf akkubetriebene Elektrowerkzeuge (ohne Netzkabel).

#### 1) Arbeitsplatzsicherheit

- Halten Sie Ihren Arbeitsbereich sauber und gut beleuchtet.** Unordnung oder unbeleuchtete Arbeitsbereiche können zu Unfällen führen.
- Arbeiten Sie mit dem Elektrowerkzeug nicht in explosionsgefährdeter Umgebung, in der sich brennbare Flüssigkeiten, Gase oder Stäube befinden. Elektrowerkzeuge erzeugen Funken, die den Staub oder die Dämpfe entzünden können.
- Halten Sie Kinder und andere Personen während der Benutzung des Elektrowerkzeugs fern. Bei Ablenkung können Sie die Kontrolle über das Gerät verlieren.**

#### 2) Elektrische Sicherheit

- Der Anschlussstecker des Elektrowerkzeuges muss in die Steckdose passen.** Der Stecker darf in keiner Weise verändert werden. Verwenden Sie keine Adapterstecker gemeinsam mit geschützten Elektrowerkzeugen. Unveränderte Stecker und passende Steckdosen verringern das Risiko eines elektrischen Schlages.
- Vermeiden Sie Körperkontakt mit geerdeten Oberflächen wie von Rohren, Heizungen, Herden und Kühlschränken.** Es besteht ein erhöhtes Risiko durch elektrischen Schlag, wenn Ihr Körper geerdet ist.
- Halten Sie Elektrowerkzeuge von Regen oder Nässe fern.** Das Eindringen von Wasser in ein Elektrowerkzeug erhöht das Risiko eines elektrischen Schlages.
- Zweckentfremden Sie das Kabel nicht, um das Elektrowerkzeug zu tragen, aufzuhängen oder um den Stecker aus der Steckdose zu ziehen.** Halten Sie das Kabel fern von Hitze, Öl, scharfen Kanten oder sich bewegenden Geräteteilen. Beschädigte oder verwickelte Kabel erhöhen das Risiko eines elektrischen Schlages.
- Wenn Sie mit einem Elektrowerkzeug im Freien arbeiten, verwenden Sie nur Verlängerungskabel, die auch für den Außenbereich geeignet sind.**

Die Anwendung eines für den Außenbereich geeigneten Verlängerungskabels verringert das Risiko eines elektrischen Schlages.

- Wenn der Betrieb des Elektrowerkzeuges in feuchter Umgebung nicht vermeidbar ist, verwenden Sie einen Fehlerstromschutzschalter.** Der Einsatz eines Fehlerstromschutzschalters vermindert das Risiko eines elektrischen Schlages.

#### 3) Sicherheit von Personen

- Seien Sie aufmerksam, achten Sie darauf, was Sie tun, und gehen Sie mit Vernunft an die Arbeit mit einem Elektrowerkzeug. Benutzen Sie kein Elektrowerkzeug, wenn Sie müde sind oder unter dem Einfluss von Drogen, Alkohol oder Medikamenten stehen.** Ein Moment der Unachtsamkeit beim Gebrauch des Elektrowerkzeuges kann zu ernsthaften Verletzungen führen.
- Tragen Sie persönliche Schutzausrüstung und immer eine Schutzbrille.** Das Tragen persönlicher Schutzausrüstung, wie Staubmaske, rutschfeste Sicherheitsschuhe, Schutzhelm oder Gehörschutz, je nach Art und Einsatz des Elektrowerkzeuges, verringert das Risiko von Verletzungen.
- Vermeiden Sie eine unbeabsichtigte Inbetriebnahme.** Vergewissern Sie sich, dass das Elektrowerkzeug ausgeschaltet ist, bevor Sie es an die Stromversorgung und/oder den Akku anschließen, es aufnehmen oder tragen. Wenn Sie beim Tragen des Elektrowerkzeuges den Finger am Schalter haben oder das Gerät eingeschaltet an die Stromversorgung anschließen, kann dies zu Unfällen führen.
- Entfernen Sie Einstellwerkzeuge oder Schraubenschlüssel, bevor Sie das Elektrowerkzeug einschalten.** Ein Werkzeug oder Schlüssel, der sich in einem drehenden Geräteteil befindet, kann zu Verletzungen führen.
- Vermeiden Sie eine abnormale Körperhaltung. Sorgen Sie für einen sicheren Stand und halten Sie jederzeit das Gleichgewicht.** Dadurch können Sie das Elektrowerkzeug in unerwarteten Situationen besser kontrollieren.
- Tragen Sie geeignete Kleidung. Tragen Sie keine weite Kleidung oder Schmuck. Halten Sie Haare, Kleidung und Handschuhe fern von sich bewegenden Teilen.** Lockere Kleidung, Schmuck oder lange Haare können von sich bewegenden Teilen erfasst werden.
- Wenn Staubabsaugung und -auffangeinrichtungen montiert werden können, vergewissern Sie sich, dass diese angeschlossen sind und richtig verwendet werden.** Verwendung einer Staubabsaugung kann Gefährdungen durch Staub verringern.

#### 4) Verwendung und Behandlung des Elektrowerkzeuges

- Überlasten Sie das Gerät nicht. Verwenden Sie für**


Ihre Arbeit das dafür bestimmte Elektrowerkzeug.

Mit dem passenden Elektrowerkzeug arbeiten Sie besser und sicherer im angegebenen Leistungsbereich.

- b) **Benutzen Sie kein Elektrowerkzeug, dessen Schalter defekt ist.** Ein Elektrowerkzeug, das sich nicht mehr ein- oder ausschalten lässt, ist gefährlich und muss repariert werden.
  - c) **Ziehen Sie den Stecker aus der Steckdose und/oder entfernen Sie den Akku, bevor Sie Geräteeinstellungen vornehmen, Zubehörteile wechseln oder das Gerät weglegen.** Diese Vorsichtsmaßnahme verhindert den unbeabsichtigten Start des Elektrowerkzeuges.
  - d) **Bewahren Sie unbenutzte Elektrowerkzeuge außerhalb der Reichweite von Kindern auf. Lassen Sie Personen das Gerät nicht benutzen, die mit diesem nicht vertraut sind oder diese Anweisungen nicht gelesen haben.** Elektrowerkzeuge sind gefährlich, wenn Sie von unerfahrenen Personen benutzt werden.
  - e) **Pflegen Sie Elektrowerkzeuge mit Sorgfalt. Kontrollieren Sie, ob bewegliche Teile einwandfrei funktionieren und nicht klemmen, ob Teile gebrochen oder so beschädigt sind, dass die Funktion des Elektrowerkzeuges beeinträchtigt ist. Lassen Sie beschädigte Teile vor dem Einsatz des Gerätes reparieren.** Viele Unfälle haben ihre Ursache in schlecht gewarteten Elektrowerkzeugen.
  - f) **Halten Sie Schneidwerkzeuge scharf und sauber.** Sorgfältig gepflegte Schneidwerkzeuge mit scharfen Schneidkanten verklemmen sich weniger und sind leichter zu führen.
  - g) **Verwenden Sie Elektrowerkzeug, Zubehör, Einsatzwerkzeuge usw. entsprechend diesen Anweisungen. Berücksichtigen Sie dabei die Arbeitsbedingungen und die auszuführende Tätigkeit.** Der Gebrauch von Elektrowerkzeugen für andere als die vorgesehenen Anwendungen kann zu gefährlichen Situationen führen.
- 5) Service**
- a) **Lassen Sie Ihr Elektrowerkzeug nur von qualifiziertem Fachpersonal und nur mit Original-Ersatzteilen reparieren.** Damit wird sichergestellt, dass die Sicherheit des Gerätes erhalten bleibt.

## Sicherheitshinweise Laufkatze

 **Die Laufkatze niemals über die angegebene Hublast belasten.**

 **Das Gerät darf nicht benutzt werden falls es beschädigt ist oder die Sicherheitseinrichtungen defekt sind. Tauschen Sie abgenutzte und beschädigte Teile aus.**

 **Der Betrieb ist nur mit Fehlerstrom-Schutzschalter (RCD max. Fehlerstrom 30mA) zulässig.**

Das Gerät muss an einer 230 V Steckdose angeschlossen werden.

**Die Laufkatze ist nur zum Heben und horizontalem Fahren von Lasten einzusetzen.**

**Die Laufkatze ist für die Benutzung im Innenraum vorgesehen.**

Laufkatze nur auf Trägern montieren, deren Tragfähigkeit vorher geprüft wurde.

Die Montage der Laufkatze auf geeigneten Trägern ist verboten.

Das Befördern von Personen sowie der Aufenthalt im Gefahrenbereich sind verboten.

Last nicht schwingen (schaukeln) lassen.



Aufenthalt unter gehobener Last ist verboten.

Nie in bewegliche Teile greifen.

Mängel sind sofort sachkundig zu beheben.

Last nur senkrecht heben. Schrägzug ist nicht erlaubt.

Die Verwendung der Laufkatze zum Ausreißen, Lösen oder seitlichem Ziehen ist verboten.

Die Laufkatze darf nur zum Schieben oder Ziehen der Last verwendet werden.

Tragfähigkeit entsprechend den techn. Daten nicht überschreiten.

Die Laufbahnbreite prüfen und den Abstand der Flansche des Fahrwerks nach den Angaben der Tabelle anpassen.

Die Last nie in gehobenem Zustand unbeaufsichtigt schweben lassen.

Hochfeste Teile wie Kette, Haken, Getriebeteile dürfen nicht mit freiem Wasserstoff, Säuren, Laugen, Dämpfen oder sehr aggressiven Reinigungsmitteln in Verbindung kommen. Gefahr Sprühdurchbruch.

Die Maschine ist dafür geeignet, Gegenstände in Garage, Lager oder ähnlichen Orten zu transportieren.

Die Maschine ist nicht dafür geeignet heiße oder geschmolzene Gegenstände zu transportieren.

Benutzen Sie die Maschine nicht unter gefährliche Bedingungen.

Vor der Benutzung ist diese Bedienungsanleitung vollständig zu lesen.

Es muss sichergestellt sein, dass der Bediener diese Maschine bedienen kann.

Befolgen Sie alle Anweisungen.

Die Laufkatze ist im Aussetzbetrieb zu betreiben.



Der A-bewertete Schalldruckpegel am Arbeitsplatz des Bedieners ist niedriger als 70 dB.

Die Spannung muss innerhalb der Nennspannung  $\pm 10\%$  bleiben. Die Frequenz muss innerhalb der Nennfrequenz  $50\text{Hz} \pm 1\%$  bleiben.

Die Betriebstemperatur ist von  $0^\circ\text{C}$  bis  $40^\circ\text{C}$ . Bei  $25^\circ\text{C}$  soll die relative Feuchtigkeit nicht höher als  $85\%$  sein. Die Höhe über Normal-Null soll unter 1000m sein.

Die Temperatur für Transport und Lagerung soll zwischen  $-25^\circ\text{C}$  und  $55^\circ\text{C}$  sein, und nicht höher als  $70^\circ\text{C}$ .

Stellen Sie sicher, dass die Spannung die der vorgeschriebenen Spannung auf dem Typenschild entspricht. Ansonsten kann es zu abnormalem Betrieb oder Körperverletzungen führen.

Die Steckdose muss geerdet werden. Gleichzeitig muss ein Fehlerstromschutzschalter in Ihrem elektrischen System installiert sein.

Es ist unzulässig Gegenstände, welche die Nennbelastung übersteigen zu heben.

Die Maschine darf nur bestimmungsgemäß verwendet werden. Es ist unzulässig, mit der Maschine Personen zu transportieren.

Netzkabel nicht durch Ziehen am Kabel vom Netz trennen. Halten Sie das Kabel von Hitze, Öl und scharfen Kanten fern.

Versuchen Sie niemals unbewegliche Gegenstände zu heben.

Nach Beendigung der Arbeit Gerät vom Stromnetz trennen.

Halten Sie Kinder oder andere Personen von der Maschine fern.


Prüfen Sie das Gerät regelmäßig auf Verschleisserscheinungen.


Die Maschine darf nur durch eine Fachkraft repariert werden, ansonsten besteht eine Gefährdung des Bedieners.

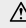
Vermeiden Sie es die Maschine in kurzer Zeit oft Ein- und Auszuschalten.

Konzentrieren Sie sich während des Betriebs.

Stehen oder arbeiten Sie bitte nicht innerhalb des Bewegungsbereichs der Laufkatze.

 Überprüfen Sie vor jeder Inbetriebnahme sämtliche Schraub- und Steckverbindungen sowie Schutzeinrichtungen auf Festigkeit und richtigen Sitz und ob alle Beweglichen Teile leichtgängig sind.

 Es ist strengstens untersagt, die an der Maschine befindlichen Schutzeinrichtungen zu demontieren, abzuändern oder Zweck zu entfremden oder fremde Schutzeinrichtungen anzubringen.

 Das Gerät darf nicht benutzt werden falls es beschädigt ist oder die Sicherheitseinrichtungen defekt sind. Tauschen Sie abgenutzte und beschädigte Teile aus.

### WICHTIGER HINWEIS

Bei Überlastung des Motors schaltet dieser selbstständig ab. Nach einer Abkühlzeit (zeitlich unterschiedlich) lässt sich der Motor wieder einschalten.

## Wartung

 **Vor Durchführung jeglicher Arbeiten am Gerät immer den Stecker aus der Steckdose ziehen.**

**WARNUNG** Das Gerät darf nicht benutzt werden falls es beschädigt ist oder die Sicherheitseinrichtungen defekt sind.

Reparaturen und Arbeiten, die nicht in dieser Anleitung beschrieben wurden, nur von qualifiziertem Fachpersonal durchführen lassen.

Maschine, insbesondere Lüftungsschlitze, stets sauber halten. Gerät niemals mit Wasser abspritzen!

Nur Originalzubehör und Originalersatzteile verwenden.

Nur ein regelmäßig gewartetes und gut gepflegtes Gerät kann ein zufriedenstellendes Hilfsmittel sein. Wartungs- und Pflegemängel können zu unvorhersehbaren Unfällen und Verletzungen führen.


Die Maschine und deren Komponenten nicht mit Lösemittel, entzündlichen oder giftigen Flüssigkeiten reinigen. Zum Reinigen nur ein feuchtes Tuch benutzen. Bei Bedarf finden Sie die Ersatzteilliste im Internet unter [www.guede.com](http://www.guede.com).

## Montage und Inbetriebnahme

Überschreiten Sie niemals das maximale Belastungsgewicht. Stellen Sie sicher, dass sich während des Betriebs der Laufkatze niemand unter der Last aufhält oder arbeitet. Beim Heben und Transportieren soll der Schwerpunkt in der gleichen Fläche mit „I“ Stahlträger liegen. Sonst darf die Maschine nicht betrieben werden. Verhält sich die Konstruktion beim Heben und

Transportieren abnormal, ist der Betrieb sofort zu stoppen und das Problem zu beseitigen. Die Laufkatze arbeitet aufgrund der Stütze von „I“ Stahl. „I“ Stahl, der deformiert, abgebogen oder rissig ist, dem Standard nicht entspricht oder andere Mängel aufweist, darf nicht zum Gleis der elektrischen Laufkatze benutzt werden.

### Zusammenbau und Montage der Laufkatze auf dem Träger

1. Flanschbreite des Laufbahnträgers messen und die Übereinstimmung mit der Datentabelle auf **Seite 7** sicherstellen.
2. Entsprechend der Trägerbreite und der beabsichtigten Hebevariante (**Kettenflasenzug bzw. elektrischer Seilzug**) die Distanzhülsen und -scheiben sowie Montageplatten bzw. Einhängeöse gleichmäßig beidseitig auf der **Traverse 9** montieren und die **Seitenplatte 10** aufschieben, es muss dabei zwischen Trägerflansch und Spurkranz der Laufrollen jeweils ein Spalt von 2 mm bleiben Innenmaß = Flanschbreite + 4 mm.
3. Die verbleibenden **Distanzscheiben 11** sind außerhalb der **Seitenplatte 10** auf der **Traverse 9** zu verteilen. (Achtung die Montage der Seitenplatte erfolgt erst im Zuge der Installation auf dem Träger.
4. Befestigen Sie nun die beiden Anschläge zur Endabschaltung **7**. Achten Sie bei Verwendung eines elektrischen Seilzugs den längeren Anschlag auf die Motorseite des Seilzugs zu montieren.
5. Verschrauben Sie bei Verwendung der **Montageplatten** für einen elektrischen Seilzug **vor** der Montage auf dem Träger den Seilzug mit der Laufkatze.
6. Lösen Sie die Mutter der Anpressrolle **4**.
7. Heben Sie die gesamte Einheit mit **zwei Personen**  auf den Träger und schliessen Sie die Konstruktion durch Anbringen der Zweiten Seitenplatte.
8. Alle **Kronenmuttern 6** nun fest verschrauben und mit Splinten sichern. Nun Funktion des Fahrwerks durch Verschieben prüfen und sicherstellen, dass das vorgegebene Toleranzspiel eingehalten wird. Darauf achten, dass die **Seitenplatten 10** parallel stehen

und alle **Laufrollen 5** auf dem Trägerflansch aufliegen.

9. Positionieren Sie die Anpressrolle **5/1** gegen den Träger und ziehen Sie die Mutter der Anpressrolle **4** fest an.
10. Installieren Sie nun die Kabelführung der Konstruktion. Die Kabel müssen stets frei mitlaufen können und dürfen sich nicht in den Arbeitsbereich bewegen. Wir empfehlen eine Kabelführung parallel zum „I“-Träger in Form eines Drahtes mit Ösen.



**Beachten Sie zusätzlich zu dieser Betriebsanleitung auch die Betriebsanleitungen der verwendeten Hebezeuge! (Flaschenzug bzw. elektrischer Seilzug)**

10  
+  
11

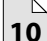
### Betrieb und Bedienung

Die angegebene Nutzlast darf nicht überschritten werden. Die Benutzung des Hebezeuges zum Transport von Personen ist verboten. Schweißarbeiten am Gerät sind verboten. Schrägzug d.h. seitliche Belastung auf die Traverse und die Seitenplatten ist verboten. Die Last ist immer in einer geraden Linie zwischen Aufhängepunkt-Traverse und Lastanschlagpunkt zu heben. Falsches Einhängen/Belasten der Traverse, d.h. über den flachliegenden Querschnitt ist verboten. Hebezeug nicht aus großer Höhe fallen lassen. Das Gerät ist immer sachgemäß auf dem Boden abzulegen.

Stellen Sie sicher, dass sich das Gerät in einem sicheren Zustand befindet und gegebenenfalls Mängel bzw. Schäden festgestellt und behoben werden. Vor jedem Arbeitsbeginn ist das Gerät einschließlich der Ausrüstung, Tragmittel und Tragkonstruktion auf augenfällige Mängel und Fehler zu überprüfen. Weiterhin ist das korrekte Einhängen des Gerätes einschließlich der Last zu überprüfen.

Die Auswahl und Bemessung der geeigneten Tragkonstruktion obliegen dem Betreiber. Die Einstellung der Fahrwerksbreite muß auf beiden Seiten zwischen Spurkranz der Laufrollen und der Trägeraußenkante die angegebenen Werte einhalten. Achtung! Vor Benutzung des Laufwerkes ist Sicherzustellen, dass es keine Störkonturen bzw. Hindernisse auf dem Laufträger und entlang der Laufbahn gibt. Es ist zu kontrollieren das Endanschlüsse vorhanden sind so das das Fahrwerk nicht abstürzen kann. Bevor das Laufwerk belastet und in Betrieb genommen wird, soll dieses einmal über die komplette Laufstrecke gefahren und

sichergestellt werden, dass ein einwandfreier Lauf gewährleistet ist.

1. Machen Sie sich nach korrektem Zusammenbau und Montage der Einheit auf dem Träger mit der Bedienung  vertraut.

## Gewährleistung

Die Gewährleistungszeit beträgt 12 Monate bei gewerblicher Nutzung, 24 Monate für Verbraucher und beginnt mit dem Zeitpunkt des Kaufs des Gerätes. Die Gewährleistung erstreckt sich ausschließlich auf Mängel, die auf Material- oder Herstellungsfehler zurückzuführen sind. Bei Geltendmachung eines Mangels im Sinne der Gewährleistung ist der Kaufbeleg - der das Verkaufsdatum auszuweisen hat beizufügen.

Von der Gewährleistung ausgeschlossen sind unsachgemäße Anwendungen, wie z. B. Überlastung des Gerätes, Gewaltanwendung, Beschädigungen durch Fremdeinwirkung oder durch Fremdkörper. Nichtbeachtung der Gebrauchs- und Aufbauanleitung und normaler Verschleiß sind ebenfalls von der Gewährleistung ausgeschlossen.

## Wichtige Kundeninformation

Bitte beachten Sie, dass eine Rücksendung innerhalb oder auch außerhalb der Gewährleistungszeit grundsätzlich in der Originalverpackung erfolgen sollte. Durch diese Maßnahme werden unnötige Transportschäden und deren oft strittige Regelung wirkungsvoll vermieden. Nur im Originalkarton ist Ihr Gerät optimal geschützt und somit eine reibungslose Bearbeitung gesichert.

## Service

Sie haben technische Fragen? Eine Reklamation? Benötigen Ersatzteile oder eine Bedienungsanleitung? Auf der Homepage der Firma Güde GmbH & Co. KG ([www.guede.com](http://www.guede.com)) im Bereich Service helfen wir Ihnen schnell und unbürokratisch weiter. Bitte helfen Sie uns Ihnen zu helfen. Um Ihr Gerät im Reklamationsfall identifizieren zu können benötigen wir die Seriennummer sowie Artikelnummer und Baujahr. Alle diese Daten finden Sie auf dem Typenschild. Um diese Daten stets zur Hand zu haben, tragen Sie diese bitte unten ein.

Seriennummer:

Artikelnummer:

Baujahr:

## Entsorgung

Die Entsorgungshinweise ergeben sich aus den Piktogrammen die auf dem Gerät bzw. der Verpackung aufgebracht sind.



Schadhafte und/oder zu entsorgende Geräte müssen an den dafür vorgesehenen Recycling-Stellen abgegeben werden.

## Entsorgung der Transportverpackung

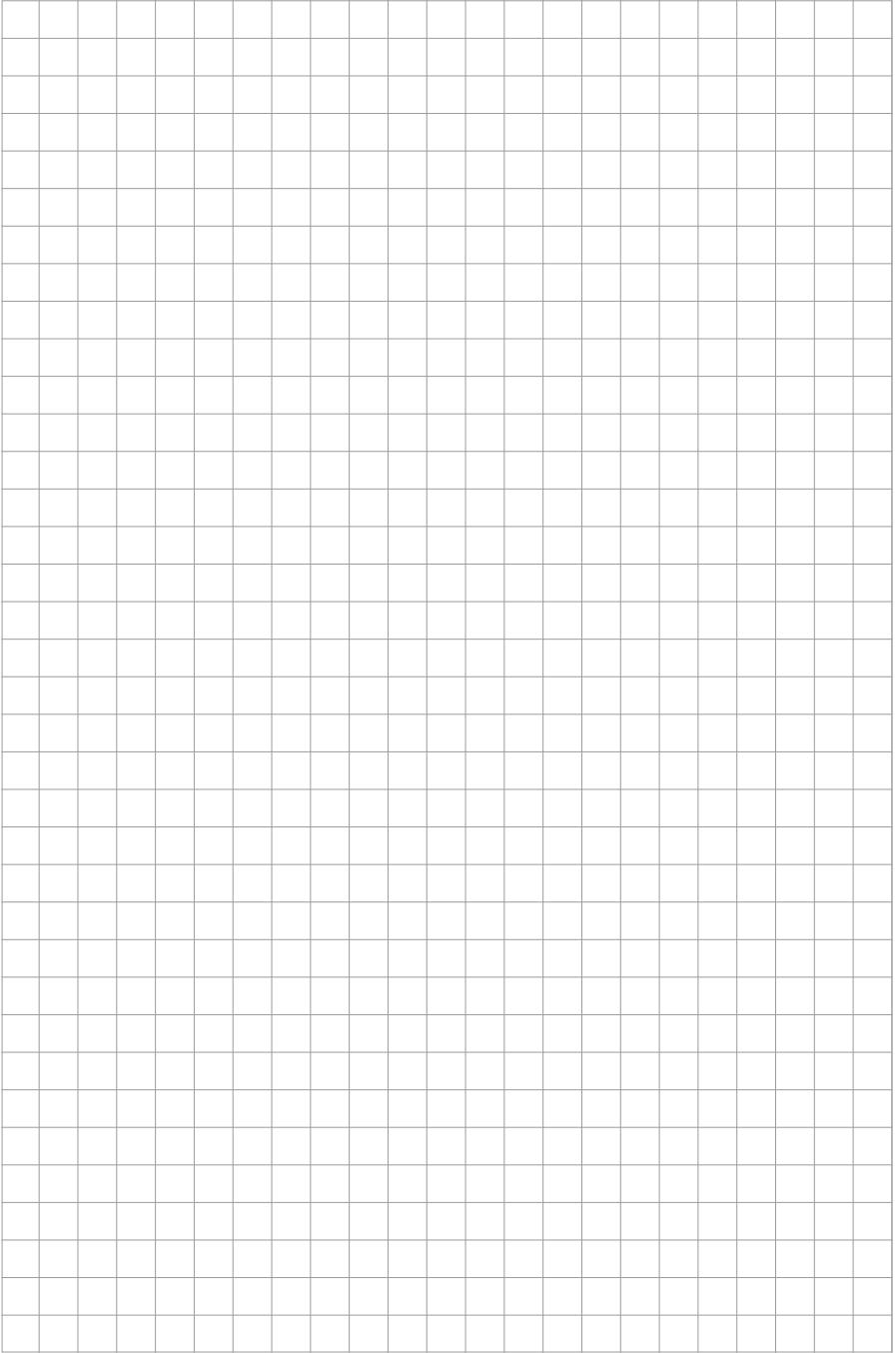
Die Verpackung schützt das Gerät vor Transportschäden. Die Verpackungsmaterialien sind in der Regel nach umweltverträglichen und entsorgungstechnischen Gesichtspunkten ausgewählt und deshalb recycelbar. Das Rückführen der Verpackung in den Materialkreislauf spart Rohstoffe und verringert das Abfallaufkommen. Verpackungsteile (z.B. Folien, Styropor®) können für Kinder gefährlich sein.

## Erstickungsgefahr!

Bewahren Sie Verpackungsteile außerhalb der Reichweite von Kindern auf und entsorgen Sie sie so schnell wie möglich.

## Fehlerbehebung

Störung	Ursache	Abhilfe
<b>Motor funktioniert nicht</b>	Netzkabel nicht mit Stromnetz verbunden	Netzkabel mit Stromnetz verbinden
	Schalter defekt	Schalter wechseln oder reparieren
	Kondensator defekt	Kondensator wechseln
	Netzkabel beschädigt	Netzkabel durch eine Fachkraft reparieren/austauschen lassen
	falsche Netzspannung	korrekte Netzspannung verwenden 230 V ~ 50 Hz + RCD
<b>Maschine verhält sich abnormal</b>	falsch installiert	Maschine korrekt installieren
	Lager defekt	Güde-Service kontaktieren
	Treibrad und Abtriebrad abgenutzt	
Zahnrad vom Treibrad defekt		
<b>Bremse fehlerhaft</b>	Bremsbacken abgenutzt oder beschädigt	Güde-Service kontaktieren
	Motor defekt	



**Original – EG-Konformitätserklärung**

Hiermit erklären wir, dass die nachfolgend bezeichneten Geräte aufgrund ihrer Konzipierung und Bauart sowie in den von uns in Verkehr gebrachten Ausführungen den einschlägigen, grundlegenden Sicherheits- und Gesundheitsanforderungen der EG-Richtlinien entsprechen.

Bei einer nicht mit uns abgestimmten Änderung der Geräte verliert diese Erklärung Ihre Gültigkeit.

**Translation of the EC-Declaration of Conformity**

We, hereby declare the conception and construction of the below mentioned appliances correspond - at the type of construction being launched - to appropriate basic safety and hygienic requirements of EC Directives.

In case of any change to the appliance not discussed with us the Declaration expires.

**Traduction de la déclaration de conformité CE**

Nous, Déclarons par la présente que les appareils indiqués répondent du point de vue de leur conception, construction ainsi que de leur réalisation mise sur le marché, aux exigences fondamentales correspondantes des directives de la CE en matière de sécurité et d'hygiène. Cette déclaration perd sa validité après une modification de l'appareil sans notre approbation préalable.

**Traduzione della dichiarazione di conformità CE**

Dichiariamo con il presente noi, che la concezione e costruzione degli apparecchi elencati, nelle realizzazioni che stiamo introducendo alla vendita, sono conforme ai requisiti principali delle direttive CE sulla sicurezza ed igiene.

Nel caso della modifica dell'apparecchio da noi non autorizzata, la presente dichiarazione perde la propria validità.

**Vertaling van de EG-Conformiteitverklaring**

Hiermede verklaren wij, dat de genoemde machine, op grond van zijn ontwerp en bouwwijze, evenals de door ons in omloop gebrachte uitvoeringen, aan de desbetreffende fundamentele veiligheids- en gezondheidverordeningen van de EG-richtlijnen voldoen. Bij een niet met ons overeengekomen wijziging aan het apparaat verliest deze verklaring haar geldigheid.

**Překlad prohlášení o shodě EU**

Tímto prohlašujeme my, že koncepce a konstrukce uvedených přístrojů v provedeních, která uvádíme do oběhu, odpovídá příslušným základním požadavkům směrnice EU na bezpečnost a hygienu. V případě změny přístroje, která s námi nebyla konzultována, ztrácí toto prohlášení svou platnost.

**Peklad vyhlásenie o zhode EU**

Týmto vyhlasujeme my, že koncepcia a konštrukcia uvedených prístrojov vo vyhotoveniach, ktoré uvádzame do obehu, zodpovedá príslušným základným požiadavkám smernice EÚ na bezpečnosť a hygienu. V prípade zmeny prístroja, ktorá s nami nebola konzultovaná, stráca toto vyhlásenie svoju platnosť.

**Fordítása azonossági nyilatkozat EU**

Ezzel kijelentjük mi, a hogy a lentiekben megjelölt gépipari termék, koncepciója és tervezése, az általunk forgalomba kerülő kivitelezésben, megfelel az EU illetékes biztonsági és higiéniai szabványzatok alapkövetelményeinek. A gépen, a velünk való konzultáció nélkülű végzet változások esetén, a jelen nyilatkozat érvényességét veszti.

**Prevod izjava o ustreznosti EU**

S tem izjavljamo, da koncepcija in zgradba spodaj navedenih naprav v izvedbah, ki jih uvajamo na trg, odgovarja pristojnim osnovnim zahtevam smernic EU za varnost in higieno. V primeru spremembe naprave, o kateri se niste posvetovali z nami, ta izjava izgubi svojo veljavnost.

**Prevođenje u Izjava o sukladnosti EU**

Ovime izjavljujemo da koncepcija i konstrukcija navedenih strojeva u izvedbi u kojoj se isti puštaju u promet, udovoljavaju odgovarajućim osnovnim zahtjevima smjernica EU u području sigurnosti i higijene. Ova Izjava prestaje važiti u slučaju promjene opreme izvršene bez naše suglasnosti.

**Превод на Декларация за сходство с ЕС**

С това декларираме ние, че концепцията и конструкцията на посочените уреди в изпълнения, които пускаме в обръщение, отговарят на съответните изисквания на инструкциите на ЕС за безопасност и хигиена. В случай на изменение на уреда, което не е било консултирано с нас, тази декларация губи своята валидност.

**Traducere a declarație de conformitate UE**

Prin prezenta noi declarăm, că concepția și construcția utilajelor prezentate, în execuția în care sunt puse în circulație, sunt conforme cu exigențele de bază aferente directivelor UE privind securitatea și igiena. În cazul modificărilor pe utilaj care nu au fost consultate cu noi, prezenta declarație își pierde valabilitatea.

**Prevođenje u Izjava o usklađenosti sa propisima EU**

Ovim izjavljujemo da koncepcija i konstrukcija navedenih uređaja, a u izvedbi u kojoj se isti puštaju u promet, zadovoljavaju odgovarajuće osnovne zahteve iz direktiva EU u vezi sa sigurnošću i higijenom. Ova izjava prestaje da važi u slučaju promena na opremi izvršenih bez naše saglasnosti.

**Tłumaczenie Deklaracji zgodności WE**

Niniejszym oświadczamy, że koncepcja i konstrukcja przedstawionych poniżej urządzeń w wersji, która jest wprowadzona do obiegu, odpowiada stosownym podstawowym wymagom dyrektywy UE dotyczących bezpieczeństwa i higieny. Niniejsza deklaracja przestaje obowiązywać w przypadku zmiany urządzenia, która nie została z nami skonsultowana.

**AT uyunluk beyanı tercümesi**

Beyan ederiz ki aşağıda belirtilen piyasaya sürdüğümüz modellerin tasarım ve yapıları itibarıyla güvenlik ve hijyen ile ilgili AB yönetmeliklerine uygun olduğuna beyan ederiz. Aletlerde bize danışılmadan yapılacak bir değişiklik durumunda işbu beyanname geçerliliğini yitirir.

**Laufkatze**

Crane trolley | Treuil roulant | Carrello della gru | Loopkat | Jeřábková kočka | Žeriavová mačka | Futómacska | Mačka dizalice | Tekaç žerjava | Количка на кран | Tekaç žerjava | Cărucior-troliu | Wózek suwnicy | Gezer palanga

**Angewandte harmonisierte Normen**

Harmonised standards used | Normes harmonisées applicables | Použité harmonizované normy | Použité harmonizované normy | Gebruikte harmoniserende normen | Applicate norme armonizzate | Használt harmonizált normák | Primijenjeni harmonizirani standardi | Uporabljeni usklajeni standardi | Norme armonizate folosite | Използвани хармонизирани норми | Primijenjeni harmonizirani standardi | Wykorzystane zharmonizowane normy | Kullanılan uyum normları

# 01717 / GLK 1000

**Einschlägige EG-Richtlinien**

Appropriate EU Directives | Directives de la CE applicables | Prohlášení o shodě EU | Vyhlásenie o zhode EU | Desbetreffende EG-Richtlijnen | Direttive CE applicabili | Illetékes EU előírások | Primjenjive smjernice EU | Uporabne smernice EU | Directivele UE aferente | Съответни наредби на ЕС | Primjenjive smjernice EU | Stosowne dyrektywy UE | Ilgili AB yönetmelikleri

 2006/95/EC 2004/108/EC 2009/105/EC 1907/2006/EC 2011/65/EC ROHS 2009/142/EC 89/686/EEC (PPE) 1935/2004/EC 2006/42/EC Annex IV

Notified Body

No: 0197

Name: TUV Rheinland LGA Products GmbH

Address: Tillystrasse 2

90431 Nürnberg Germany

Type Ex. Cert.-No.:

L<sub>WA</sub>

dB (A)

 97/68/EC

Emission No.:

 2000/14/EC\_2005/88/EC**Konformitätsbewertungsverfahren**

Method of compliance assessment | Mode d'examen de la conformité | Modo di valutazione della conformità | Conformiteitsbeoordelingsprocedure | Způsob posouzení shody | Spôsob posúdenia zhody | Az azonosság megítélésének a módja | Način presoje istovetnosti | Način ocjenjivanja sukladnosti | Начин на обсъждане на сходство | Modul de evaluare a conformității | Način ocjenjivanja usklađenosti | Uygunluk deęerlendirme usulü | Metoda oceny zgodności **Annex V**

Wolpertshausen, 27.07.2015


**Helmut Arnold**

**Geschäftsführer** | Managing Director | Gérant | Amministratore delegato | Bedrijfsleider | Jednatel | Konateľ | Ügyvezető igazgató | Direktro | Direktor | Управител | Administrator | Direktor | Sirket temsilcisi | Durektor

Güde GmbH &amp; Co. KG, Birkichstraße 6, 74549 Wolpertshausen, Germany

**Joachim Bürkle**

GÜDE GmbH &amp; Co. KG, Birkichstraße 6, 74549 Wolpertshausen, Germany

**Bevollmächtigt die technischen Unterlagen zusammenzustellen.**

Authorized to compile the technical file | Autorisé à compiler la documentation technique. | Autorizzato alla preparazione della documentazione tecnica | Gemachtigd voor samenstelling van de technische documenten +| Zplnomocněn k sestavování technických podkladů. | Splnomocnený zostaviť technické podklady. | Műszaki dokumentáció összeállításra felhatalmazva | Pooblaščen za izdelavo spisov tehnične dokumentacije. | Ovlašten za formiranje tehničke dokumentacije. | Упълномощен за съставяне на техническата документация | Imputernicit să elaboreze documentația tehnică. | Ovlašten za formiranje tehničke dokumentacije. | Teknik evrakları hazırlamakla görevlendirilmiştir. | Upelnomocniony do zestawienia danych technicznych

EN 14492-2+A1/AC:2010

EN 60204-32:2008

AFPS GS 2014:01

EN 61000-6-1:2007

EN 61000-6-2:2005

EN 61000-6-3:2007+A1

EN 61000-6-4:2007+A1

**Garantierter Schalleistungspegel**

Guaranteed sound power level | Niveau de puissance acoustique garanti | Livello di potenza sonora garantito | Gegarandeerd geluidsdrukniveau | Zaručená hladina akustického výkonu | Garantovaná hladina akustického výkonu | Garantált akusztikus teljesítményszint | Zajamčena ravan akustične zmogljivosti | Garantirana razina akustičke snage | Гарантирано ниво на звукова мощност | Nivelul garantat al puterii sunetului | Garantovani nivo akustične snage | Garanti edilen gürlütlü emisyonu seviyesi | Gwarantowany poziom mocy akustycznej

**Gemessener Schalleistungspegel**

Measured sound power level | Niveau de puissance acoustique mesuré | Livello di potenza sonora misurato | Gemeten geluidsdrukniveau | Naměřená hladina akustického výkonu | Nameraná hladina akustického výkonu | Mért akusztikus teljesítményszint | Zajamčena ravan akustične zmogljivosti | Izmjerena razina akustičke snage | Измерено ниво на звукова мощност | Nivel măsurat al puterii sunetului | Izmereni nivo akustične snage | Ölçülen gürlütlü emisyonu seviyesi | Zmierzony poziom mocy akustycznej

L<sub>WA</sub>

dB (A)



GÜDE GmbH & Co. KG  
Birkichstrasse 6  
74549 Wolpertshausen  
Deutschland  
Tel.: +49-(0)7904/700-0  
Fax.: +49-(0)7904/700-250  
eMail: info@guede.com

